

# あしばジョイントアンカー施工方法

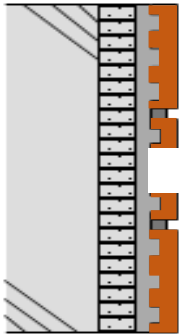
## (透明樹脂外壁タイル剥落防止工法)

### 使用工具



### 足場繋ぎ取付

工程① 足場繋ぎの位置を決定し穿孔する



ダイヤモンドビット



位置決めガイドV

インパクトドライバー(18V)

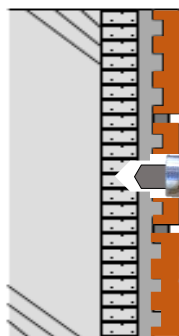
足場繋ぎの位置に  
ガムテープを貼る。

位置決めガイドVに  
ダイヤモンドビット  
(径16.5mm)を  
当てながら  
タイル部分のみ  
穿孔する。



位置決めガイドV

工程②



アンカードリルφ12.0

ジョーコテガイド

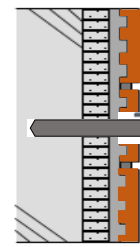


タイルの孔にジョーコテガイドの筒部分をはめ込み、充電式ハンマードリルで中心を穿孔する(ドリル径:φ12.0)

10mmほど穿孔した後、ジョーコテガイドは外しハンマードリルのみで所定の深さまで穿孔を行う。

※使用し続けるとハンマードリルの振動によりタイルのフチが破損する恐れがあります

工程③

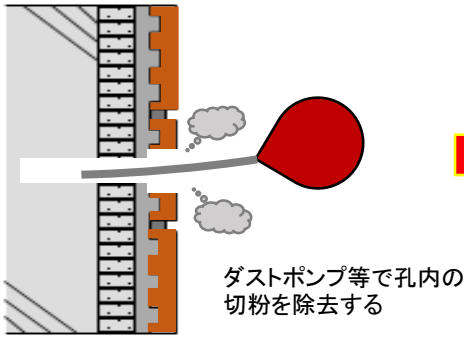


ハンマードリル

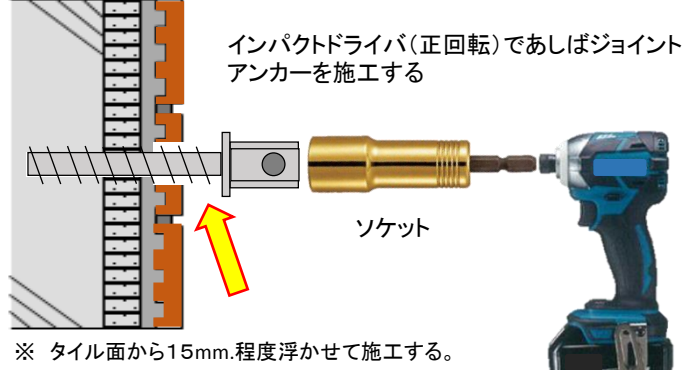
穿孔深さは仕上げ厚さ+コンクリート埋め込み長さ55mmでお願いいたします。

仕上厚さ	アンカー型番
15mm未満	JO-1285
35mm未満	JO-12105
35mm以上	使用不可

#### 工程④ 孔内の清掃

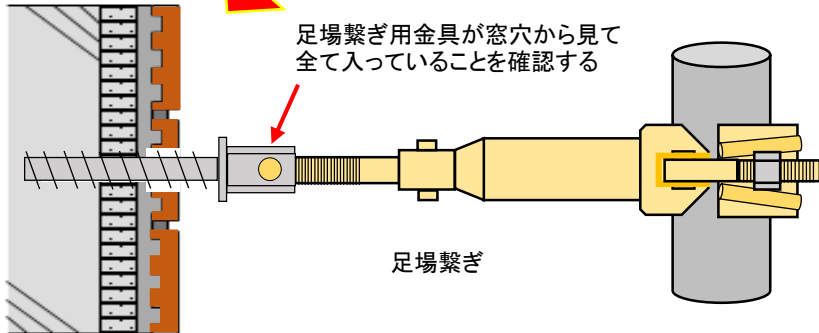
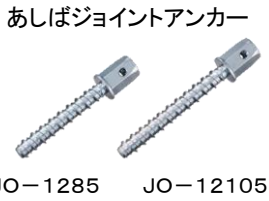


#### 工程⑤ あしばジョイントアンカー施工



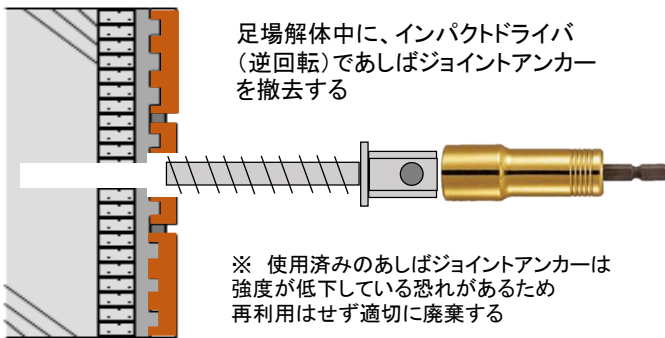
インパクトドライバー

#### 足場繋ぎ完了



### 足場解体

#### 工程①

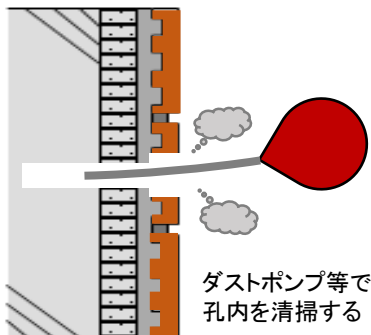


### ここがポイント!

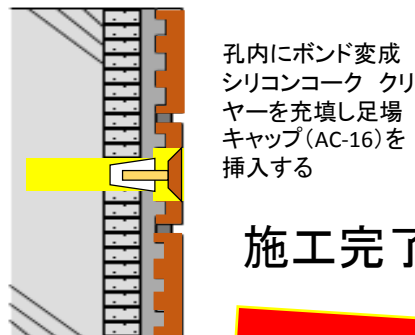
- ①タイルの張替えが不要のため、タイル選択及び新規タイル製作等のコストが無い
- ②足場アンカー打込時の騒音が低減される
- ③足場ばらしの際にタイル張りの時間が無くなりタイル色及び目地色の違いが目立たない
- ④足場ばらしの際にタイル業者等々の相番作業が無くなり安全な作業ができる

⇒ **工事完了後の意匠性が良い**

#### 工程②



#### 工程③ 足場キャップでの収め方

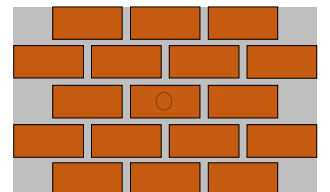


足場キャップ



※あらかじめタイル色に合わせ焼付塗装を行い、仕上塗材を塗布しておく。

施工完了



株式会社グッド